

IR Quattro 8m

COM1 - Aufputz
 EAN 4007841 592301
 Art.-Nr. 592301



Infrarot-Sensor
360°



Max. 4 x 4 m
Präsenz

2000 W

2000 W Max. (LED-
fähig)



IP20



Ideal 2,5 - 8 m



Innen-
Bewegungsmelder

iQ

iQ-mode

Teach

Teach mode



Energie sparen

5 years

Herstellergarantie
steinel-
professional.de/
garantie

Funktionsbeschreibung

Die Quadratur des Kreises. Infrarot-Präsenzmelder Presence Control PRO IR Quattro COM1 AP für innen, ideal für kleine Büros, Abstell-, Versorgungs- und Hauswirtschaftsräume, Waschräume und WCs, Montagehöhe bis 8 m, Aufputzversion für das Schalten von Licht, 1760 Schaltzonen für exzellente Erfassungsqualität, quadratische Erfassung mit 16 m² Präsenzbereich, quadratische Erfassung, mechanisch skalierbar.

Technische Daten

Abmessungen (L x B x H)	71 x 120 x 120 mm
Herstellergarantie	5 Jahre
Einstellungen via	Fernbedienung, DIP-Schalter, Potis, Smart Remote
Mit Fernbedienung	Nein
Variante	COM1 - Aufputz
VPE1, EAN	4007841592301
Ausführung	Präsenzmelder
Anwendung, Ort	Innenbereich
Anwendung, Raum	Einzelbüro, Konferenzraum / Besprechungsraum, Dienstzimmer, Aufenthaltsraum, Umkleide, Funktionsraum / Nebenraum, Teeküche, Innenbereich
Farbe	Weiß
Farbe, RAL	9010
Inkl. Eckwandhalter	Nein
Montageort	Decke

Technologie, Sensoren	Passiv Infrarot, Lichtsensor
Montagehöhe	2,50 – 8,00 m
Montagehöhe max	8,00 m
optimale Montagehöhe	2,8 m
Erfassungswinkel	360 °
Öffnungswinkel	100 °
Unterkriechschutz	Ja
segmentweise Ausblendung	Nein
Elektronische Skalierbarkeit	Nein
Mechanische Skalierbarkeit	Ja
Reichweite Radial	5 x 5 m (25 m ²)
Reichweite Tangential	7 x 7 m (49 m ²)
Reichweite Präsenz	4 x 4 m (16 m ²)
Schaltzonen	1760 Schaltzonen
Funktionen	Normal- / Testbetrieb, Halb- / Vollautomatik, Taster- / Schalterbetrieb, Manuell ON / ON-OFF

IR Quattro 8m

COM1 - Aufputz
 EAN 4007841 592301
 Art.-Nr. 592301



Technische Daten

Montageart	Aufputz, Decke	Dämmerungseinstellung	10 – 1000 lx
Schutzart	IP20	Zeiteinstellung	30 s – 30 Min.
Umgebungstemperatur	von 0 bis 40 °C	Grundlichtfunktion	Nein
Werkstoff	Kunststoff	Hauptlicht einstellbar	Nein
Netzanschluss	230 V / 50 – 60 Hz	Dämmerungseinstellung Teach	Ja
Leuchtstofflampen EVG	1500 W	Konstantlichtregelung	Nein
Leuchtstofflampen unkompensiert	1000 VA	Vernetzung	Ja
Leuchtstofflampen reihenkompensiert	1000 VA	Art der Vernetzung	Master/Master, Master/Slave
Leuchtstofflampen parallelkompensiert	1000 VA	Vernetzung via	Kabel
Schaltausgang 1, Niedervolt Halogenlampen	2000 VA	Vernetzung, Anzahl	max. 10 Sensoren
LED Lampen < 2 W	100 W	Produkt Kategorie	Präsenzmelder
LED Lampen > 2 W < 8 W	300 W		
LED Lampen > 8 W	600 W		
Kapazitive Belastung in µF	176 µF		

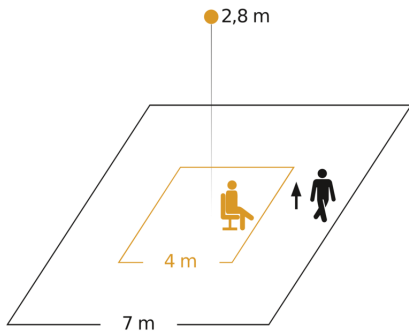
Zubehör

EAN 4007841 000363	Aufputz-Adapter Control Pro IP54
EAN 4007841 003036	Control PRO Schutzkorb
EAN 4007841 009151	Smart Remote
EAN 4007841 559410	Service Fernbedienung RC8

IR Quattro 8m

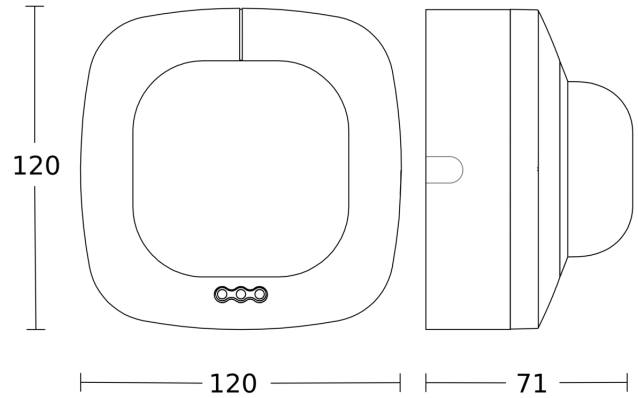
COM1 - Aufputz
EAN 4007841 592301
Art.-Nr. 592301

Sensorerfassungsbereich

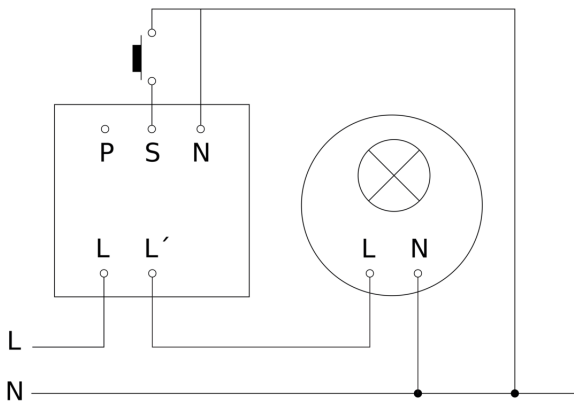


Mögliche Montagehöhe: 2,50 m - 8,00 m
Orange: Präsenz
Schwarz: tangential

Maßzeichnung



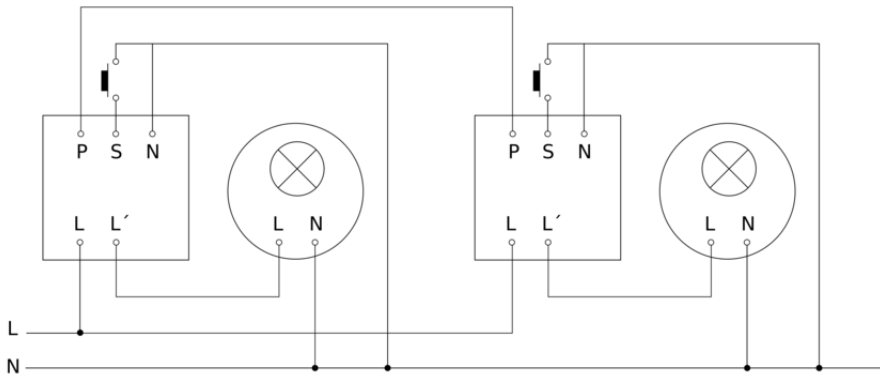
Schaltplan Master



IR Quattro 8m

COM1 - Aufputz
EAN 4007841 592301
Art.-Nr. 592301

Schaltplan Master-Master Vernetzung



Schaltplan Master-Slave Vernetzung

